

SPODNÍ ODSAVAČ BORA CLASSIC 2.0 set

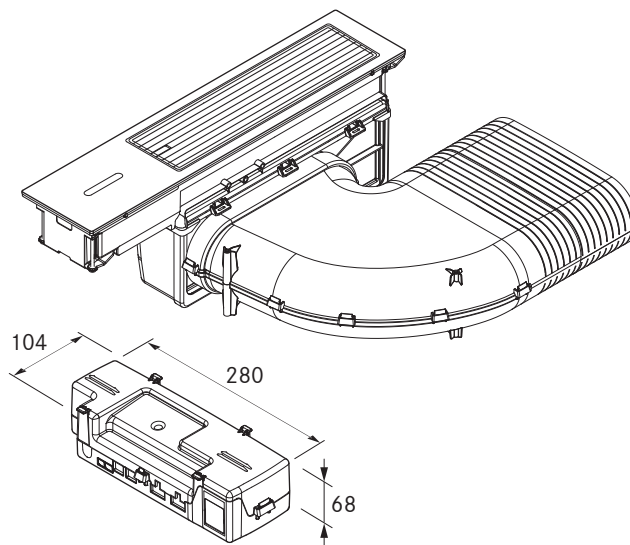
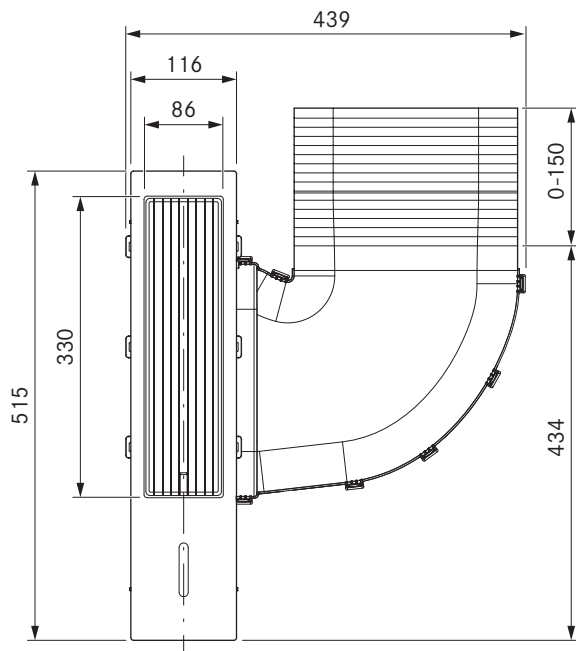
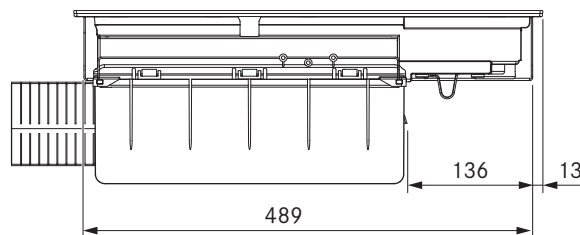
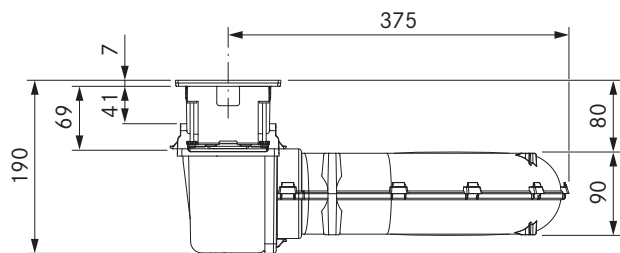


Nepoužívané, pouze vystavené

Tento set obsahuje elegantní černou sklokeramickou varnou desku se dvěma rychlými a citlivými indukčními zónami a diskretní minimalistický odsavač par. Pomocí intuitivního posuvného dotykového ovládání můžete vybírat z devíti stupňů výkonu a odsavač par automaticky odstraňuje ze vzduchu mastnotu, pachy a výpary z vaření. Ventilátor je navržen tak, aby byl tichý, a pohodlně obsahuje odkapávací misku pro zachycení případných rozlitých tekutin.

Původní cena: 143 457,-

Aktuální cena: 99 990,-



Technické údaje

Připojovací napětí	220-240 V
Frekvence	50/60 Hz
Příkon max.	550 W
Délka síťového připojovacího kabelu	1 m (F, G, J, I)
Rozměry izolace (délka × hloubka × výška)	439 × 515 × 190 mm
Hmotnost (vč. příslušenství a obalu)	7,35 kg
Materiál povrchu	Sklo SSG / nerez ocel 1.4301
Výkonové stupně odsavače do varné desky	1 - 5, P
připojení potrubí	BORA Ecotube

Popis výrobku

- minimalistický design
- intuitivní ovládání sControl+
- přímá volba funkcí
- minimální hlasitost
- snadné čištění
- Čisticí uzávěr
- integrovaná vana k zachycení tuků
- tukový filtr z ušlechtilé oceli
- kompaktní velikost
- automatické řízení odsavače

Rozsah dodávky

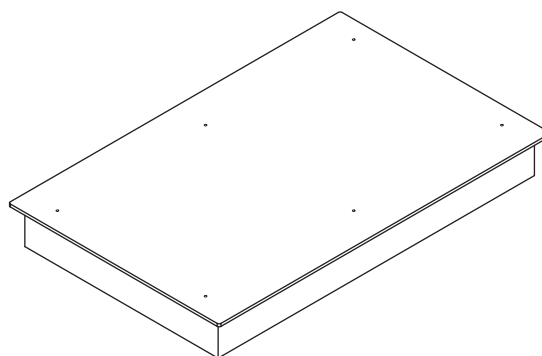
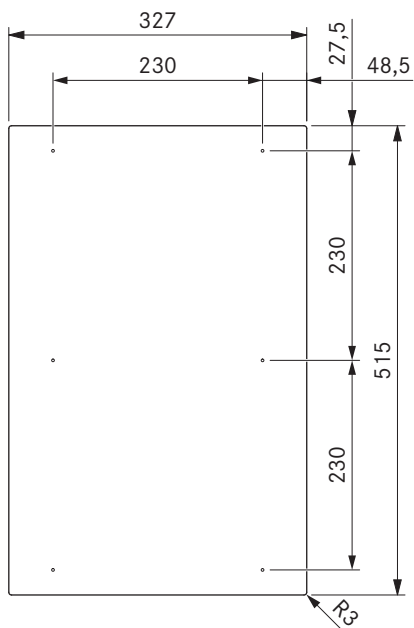
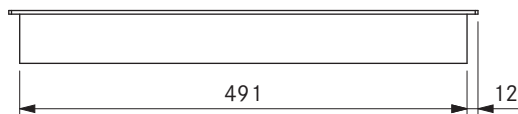
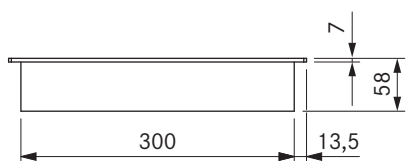
- BORA Classic systém pro odťah par CKA2
- BORA Classic přívodní tryska
- BORA Classic jednotka tukového filtru vč. záchytné filtrační nádoby
- BORA Classic řídicí jednotka
- set podložek pro vyrovnání výšky
- Komunikační kabel CAT 5 (3 m)
- Elektrická přípojka pro danou zemi (1 m)
- Feritové pouzdro
- Návod k montáži řady Classic 2.0
- Návod k obsluze řady Classic 2.0

Příslušenství

- BORA Classic přívodní tryska CKAED
- BORA Classic jednotka tukového filtru vč. záchytné filtrační nádoby CKAFFE
- BORA Classic vkladací rám CER

Pokyny k výrobce a k plánování

- Odsavač CKA2 je hlavní komponentou a obsahuje kompletní ovládací elektroniku pro celý systém BORA Classic 2.0. Systém nebo jednotlivé komponenty nelze provozovat bez odsavače.
- Systém BORA Classic 2.0 se ovládá prostřednictvím ovládacího panelu odsavače CKA2.
- Kombinovatelné se všemi varnými deskami BORA Classic 2.0
- Výšku a hloubku pracovní desky je možné flexibilně uzpůsobit
- Typ montáže: plošně zarovnaná nebo nasazená
- Výpary je možné odvádět doprava nebo doleva
- Ventilátor je možné z důvodu omezení instalační výšky (100 mm) umístit do oblasti soklu (pouze při použití soklového ventilátoru ULS)
- Řídicí jednotku řady Classic 2.0 je možné jako ústřední místo připojení jednoduše a úsporně umístit do oblasti soklu.
- Připojení k dotykovému ovládacímu řídicí jednotce řady Classic 2.0 prostřednictvím komunikačního kabelu CAT 5
- Šuplíky příp. police ve spodní skříni musí být možné kvůli údržbě a čištění vyjmout
- Potrubní systém BORA Ecotube je optimálně určen pro digestoře BORA a zaručuje 100% funkci a nejlepší výkon
- Je možné použít další modul ventilátoru pro velmi dlouhé nebo složité trasy odsávaného vzduchu
- Systém pro odťah par Classic 2.0 je možné kombinovat se všemi zásuvkami BORA.



Technické údaje

Připojovací napětí	220-240 V
Frekvence	50/60 Hz
Příkon max.	3,68 kW
Příkon maximální	3,68 kW
Jištění min.	1 × 16 A
Délka síťového připojovacího kabelu	1,5 m
Rozměry izolace (délka × hloubka × výška)	327 × 515 × 58 mm
Hmotnost (vč. příslušenství a obalu)	7,9 kg
Materiál povrchu	SCHOTT CERAN®
Výkonové stupně varné desky	1-9, P
Velikost přední varné zóny	230 × 230 mm
Velikost zadní varné zóny	230 × 230 mm
Výkon přední varné zóny	2100 W
Výkon zadní varné zóny	2100 W
Výkon přední varné zóny se zesílenou úrovní výkonu	3680 W
Výkon zadní varné zóny se zesílenou úrovní výkonu	3680 W

Popis výrobku

- extra velké varné zóny s celoplošnou indukcí
- variabilní funkce udržování tepla
- Dětská pojistka
- Funkce přemostění
- Časovač varných zón
- Signální hodiny
- Funkce pauzy
- minimalistický design
- Režim Demo
- zvýšený výkon

Rozsah dodávky

- Varná deska s celoplošnou indukcí CKFI
- Montážní svorky
- set podložek pro vyrovnání výšky
- Síťový kabel (1,5m)

Příslušenství

- Celoplošnou indukční grilovací pánev KWGPFI

Pokyny k výrobce a k plánování

- Upozorňujeme, že u indukčních varných desek je nutné používat kuchyňské nádobí určené pro indukcí
- Zajistěte dostatečné odvětrávání prostoru pod varnou deskou.